

# SPALMATRICE A RULLO SMARTCOATER MF PRO

<https://atf-technology.com/new>

Call for price



Macchina in perfette condizioni Larghezza di lavoro utile  
1.300mm Anno di fabbricazione 2021

- Macchine a Rullo
- Pannello
- COME NUOVO



## CALL US NOW

Phone: +39 333 600 4554

Email: [info@atf-technology.com](mailto:info@atf-technology.com)

Address: Viale M.Grigoletti, 109 - 33170  
Pordenone, Italia



## BASIC FACTS

**Property ID:** 9551

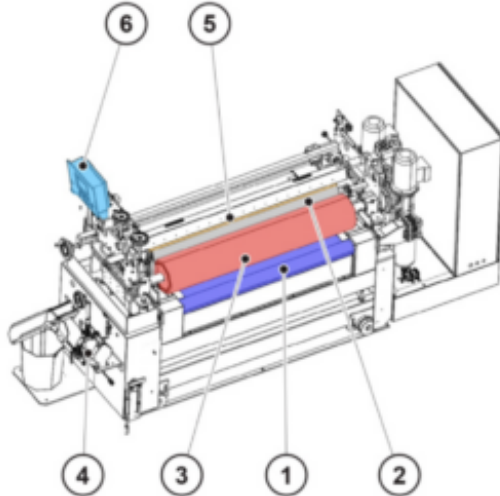
**Brand:** CEFLA

**Model:** SMARTCOATER PRO

**Year built:** 2021

**Type:** Macchine a Rullo

**Status:** COME NUOVO



Il sistema di verniciatura a rullo è composto da:

- 1 - Nastro di trasporto
- 2 - Rullo dosatore
- 3 - Rullo applicatore
- 4 - Impianto di alimentazione e ricircolo vernice
- 5 - Raccla
- 6 - Pannello di comando

## Technical Sheet

**Availability:** IMMEDIATA



## CALL US NOW

Phone: +39 333 600 4554

Email: [info@atf-technology.com](mailto:info@atf-technology.com)

Address: Viale M.Grigoletti, 109 - 33170  
Pordenone, Italia

