

ROLLER COATER MACHINE SMARTCOATER MF PRO

<https://atf-technology.com/new>

Call for price



Perfect condition Working width 1300mm Construction year 2021

- Roller Coater Machines
- Panel
- LIKE A NEW ONE



CALL US NOW

Phone: +39 333 600 4554

Email: info@atf-technology.com

Address: Viale M.Grigoletti, 109 - 33170
Pordenone, Italia



BASIC FACTS

Product ID: 9556

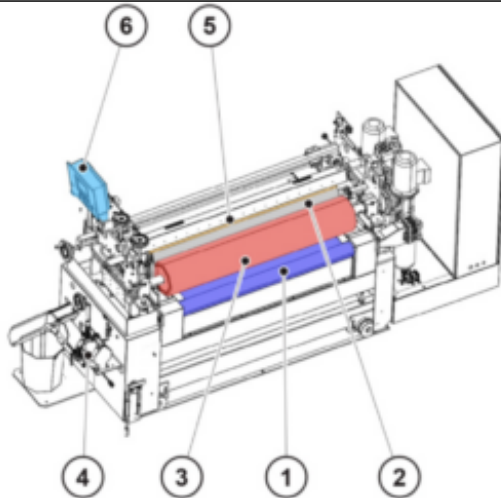
Brand: CEFLA

Model: SMARTCOATER PRO

Year built: 2021

Type: Roller Coater Machines

Status: LIKE A NEW ONE



Il sistema di verniciatura a rullo è composto da:

- 1 - Nastro di trasporto
- 2 - Rullo dosatore
- 3 - Rullo applicatore
- 4 - Impianto di alimentazione e ricircolo vernice
- 5 - Racla
- 6 - Pannello di comando

Technical Sheet



CALL US NOW

Phone: +39 333 600 4554

Email: info@atf-technology.com

Address: Viale M.Grigoletti, 109 - 33170
Pordenone, Italia

